

Инструкция по эксплуатации

Таймер электронный e.control.t08

1. Назначение

Таймер электронный e.control.t08 (в дальнейшем – изделие или таймер) предназначен для автоматического включения и отключения электротехнического оборудования через установленные промежутки времени в течение недели в цепях автоматики и управления различными технологическими процессами.

Изделие соответствует Техническим регламентам безопасности низковольтного электрического оборудования и электромагнитной совместимости оборудования в части ДСТУ 4176-2003, ДСТУ ІЕС 60947-1:2008.

2. Технические характеристики

Таблица 1

Наименование параметра	Значение
Номинальное напряжение цепи питания, В	230
Номинальная частота, Гц	50
Номинальное напряжение цепи управления, В	230
Напряжение изоляции, U_i , В	250
Максимальный коммутируемый ток контактов, А	
при $\cos\varphi = 1$	16
при $\cos\varphi = 0,7$	10
Максимальное количество программ	40
Категория применения	АС-1
Тип и количество контактов	1 С/0
Максимально коммутируемая мощность	4000ВА/АС1; 384Вт/DC
Погрешность отсчета времени, с /сутки, не более	± 1
Время работы от аккумулятора, лет, не менее	3
Потребляемая мощность, ВА, не более	1

Электрическая износостойкость, циклов В/О, не менее	10 ⁵
Механическая износостойкость, циклов В/О, не менее	10 ⁶
Максимальное сечение присоединяемого провода, мм ²	4
Усилие затяжки контактных зажимов, Нм	0,5
Степень защиты	IP20
Масса, г, не более	150

3. Условия эксплуатации

Таблица 2

Наименование параметра	Значение
Диапазон рабочих температур, °С	-20...+55
Климатическое исполнение	УХЛ4
Группа условий эксплуатации в части воздействия механических факторов	M1
Высота над уровнем моря, не более, м	2000
Допустимая относительная влажность при 40°C (без конденсации), не более	50%
Степень загрязнения среды	3
Рабочее положение в пространстве	Произвольное
Монтаж	На DIN-рейке 35мм

Изделие должно эксплуатироваться при следующих условиях окружающей среды:

- невзрывоопасная;
- не содержащая агрессивных газов и паров, в концентрациях, разрушающих металлы, и изоляцию;
- не насыщенная токопроводящей пылью и парами;
- отсутствие непосредственного воздействия ультрафиолетового излучения.

4. Комплектность

В комплект поставки изделия входит:

- таймер электронный e.control.t08 – 1 шт.
- упаковочная коробка – 1 шт.
- инструкция по эксплуатации – 1 шт.

5. Габаритные и установочные размеры. Схема подключения.

Рисунок 1

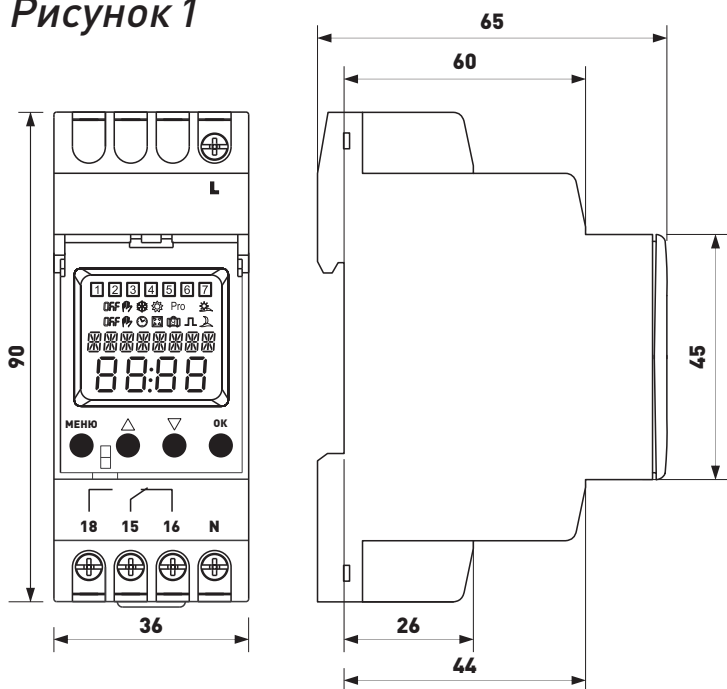
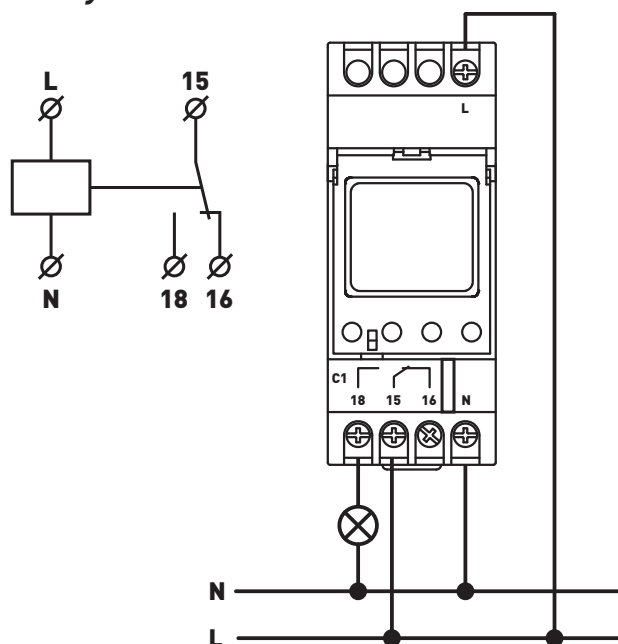


Рисунок 2



6. Устройство и принцип действия

Таймер электронный e.control.t08 имеет модульное исполнение, с шириной корпуса 36мм (2 модуля). Корпус изделия выполнен из АВС-пластика не поддерживающего горение.

На лицевой панели таймера под прозрачной, имеющей возможность пломбировки, крышкой расположены: кнопки настройки текущего времени и программирования таймера; жидкокристаллический дисплей.

Встроенный литиевый аккумулятор обеспечивает сохранность программы таймера при исчезновении напряжения питания в течение 3 лет.

Микропроцессор таймера обеспечивает выполнение недельной программы управления с количеством циклов В/О до 40 и выполнение программы на выбор по дням недели. В данном режиме таймер будет включаться и выключаться в соответствии с установленной программой.

При необходимости таймер можно перевести в режим «Выходной» во время которого не будет выполняться установленная программа. При этом программа будет сохранена, а перекидной контакт таймера будет постоянно находиться в исходном состоянии: 15-16 – замкнут, 15-18 – разомкнут.

7. Монтаж и настройка

Все работы по монтажу и подключению проводить при отключенном питании!

Изделие устанавливается в распределительный щиток на стандартную DIN-рейку шириной 35мм при помощи подпружиненной защелки.










Во избежание наводок, ложных срабатываний, неправильного функционирования реле не прокладывать питающие проводники реле совместно с силовой проводкой. При необходимости использовать защищенный кабель.

Контактные зажимы таймера позволяют присоединение медных или алюминиевых проводников сечением не более 4мм². Перед присоединением многожильных проводников, их необходимо оконцевать наконечником или гильзой при помощи соответствующего инструмента.

Полный заряд встроенный литиевый аккумулятор наберет в течение 24 часов с момента включения таймера.

Подключить проводники питания на клеммы таймера L и N. Выходной нормально открытый контакт таймера (клемма 18 – нормально открытый, 16 – нормально закрытый, 15 – общий) подключается в разрыв фазного провода питания нагрузки или в разрыв проводника питания исполнительного элемента коммутационного аппарата, например катушки управления контактора.

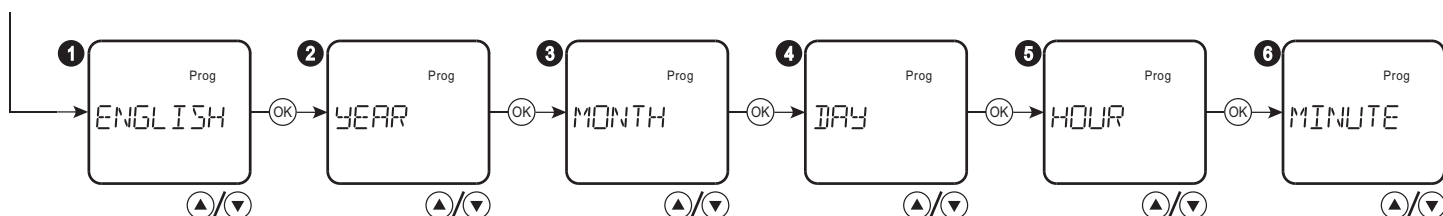
Символы, отображаемые на экране:

-  — Дни недели: Понедельник, вторник...воскресенье
-  — Настройка канала (для многоканальных таймеров)
-  — Положение контактов
-  — Автоматический режим
-  — Ручной режим
-  — Режим «Выходные»
-  — Зимнее время
-  — Летнее время
-  — Настройка программы

Назначение кнопок управления:

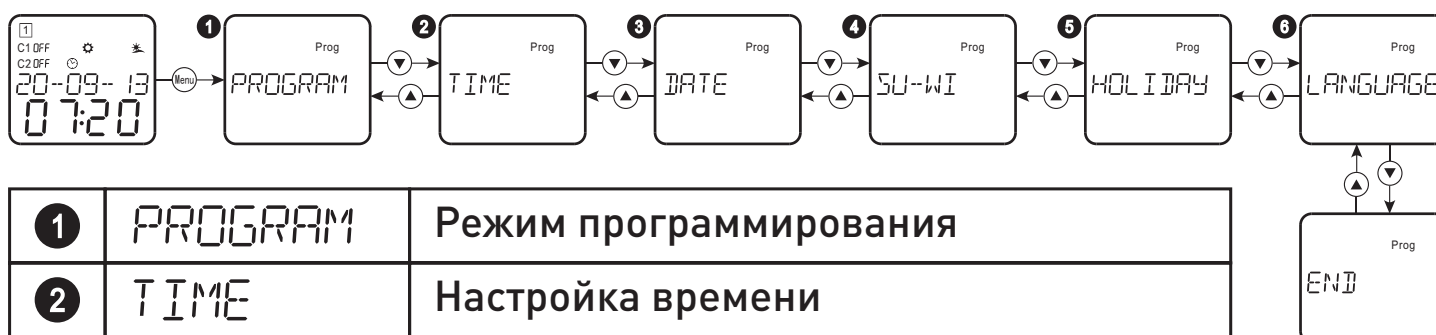
МЕНЮ 	<input type="radio"/> Вход в меню <input type="radio"/> Возврат в основное меню	OK 	<input type="radio"/> Подтверждение выбора
	<input type="radio"/> Выбор в меню <input type="radio"/> Увеличение значения		<input type="radio"/> Выбор в меню <input type="radio"/> Уменьшение значения
	<input type="radio"/> Ручное управление		

Первичные настройки



При первом включении (или после сброса настроек) таймера имеется возможность, оперируя кнопками «▲▼» и «OK», произвести настройки языка, даты и времени.

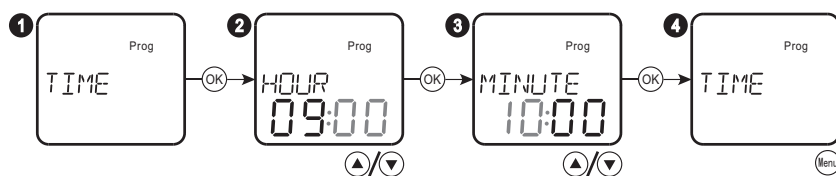
Основное меню:



①	PROGRAM	Режим программирования
②	TIME	Настройка времени
③	DATE	Настройка даты
④	SU-WI	Настройка зимнего/летнего времени
⑤	HOLIDAY	Режим «Выходные»
⑥	LANGUAGE	Выбор языка
⑦	END	Окончание настройки и выход из меню

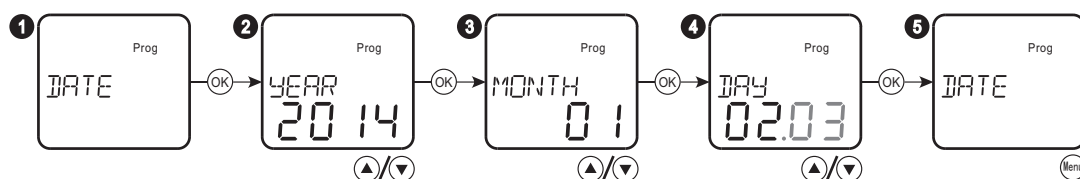
Нажмите кнопку Меню для входа в основное меню. Кнопками «▲▼» выбрать необходимый пункт меню. При отсутствии активности в течении 1 минуты, таймер автоматически выйдет из меню.

Настройка текущего времени:



Выберите в основном меню пункт TIME. Установите текущий час и минуту кнопками «▲▼», переходя в соответствующий пункт кнопкой «OK». Длительное (более 0,5с) нажатие кнопок «▲▼» ускорит изменение значений. Нажмите «Меню» для выхода из настроек.

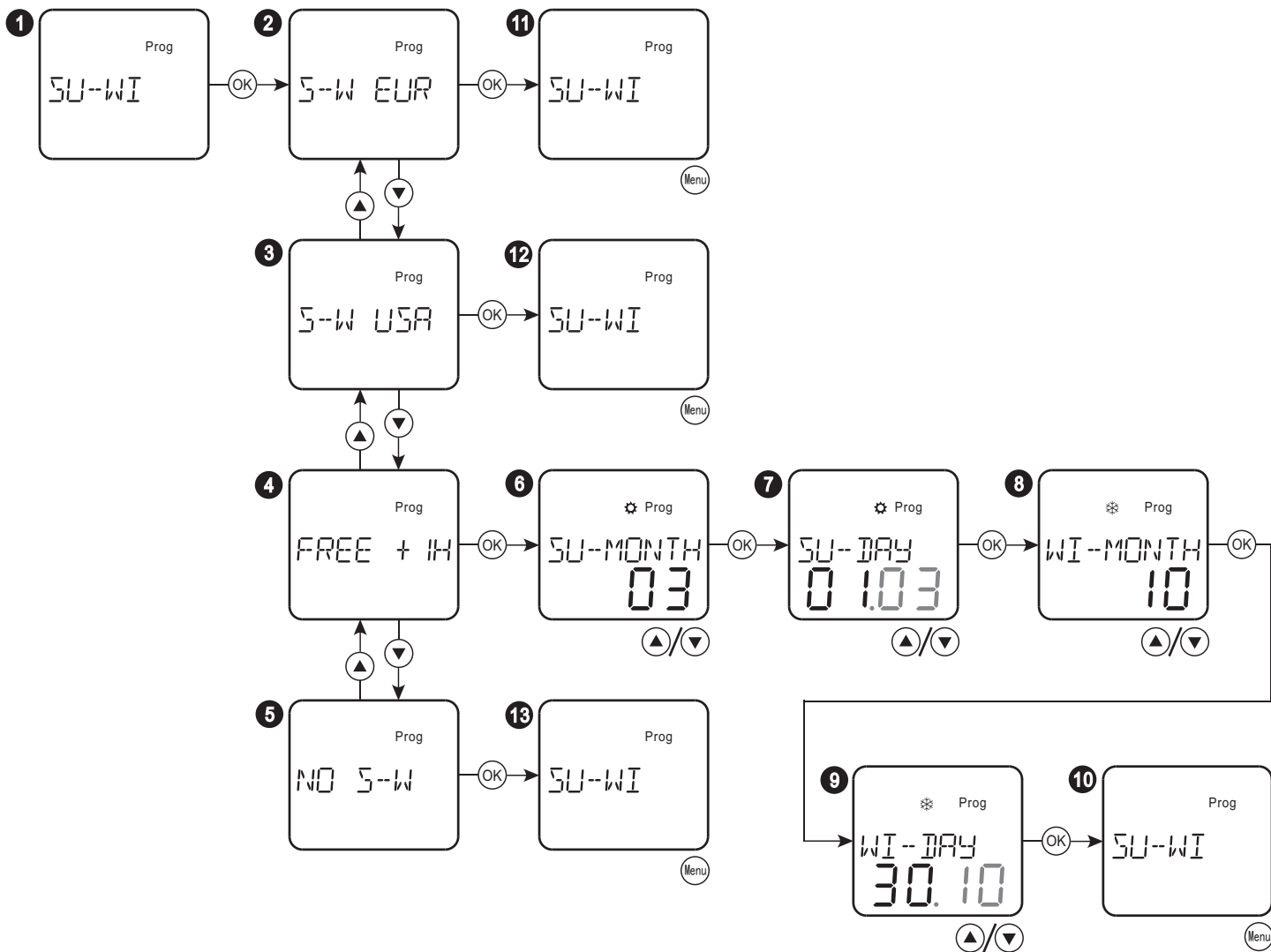
Настройка текущей даты:



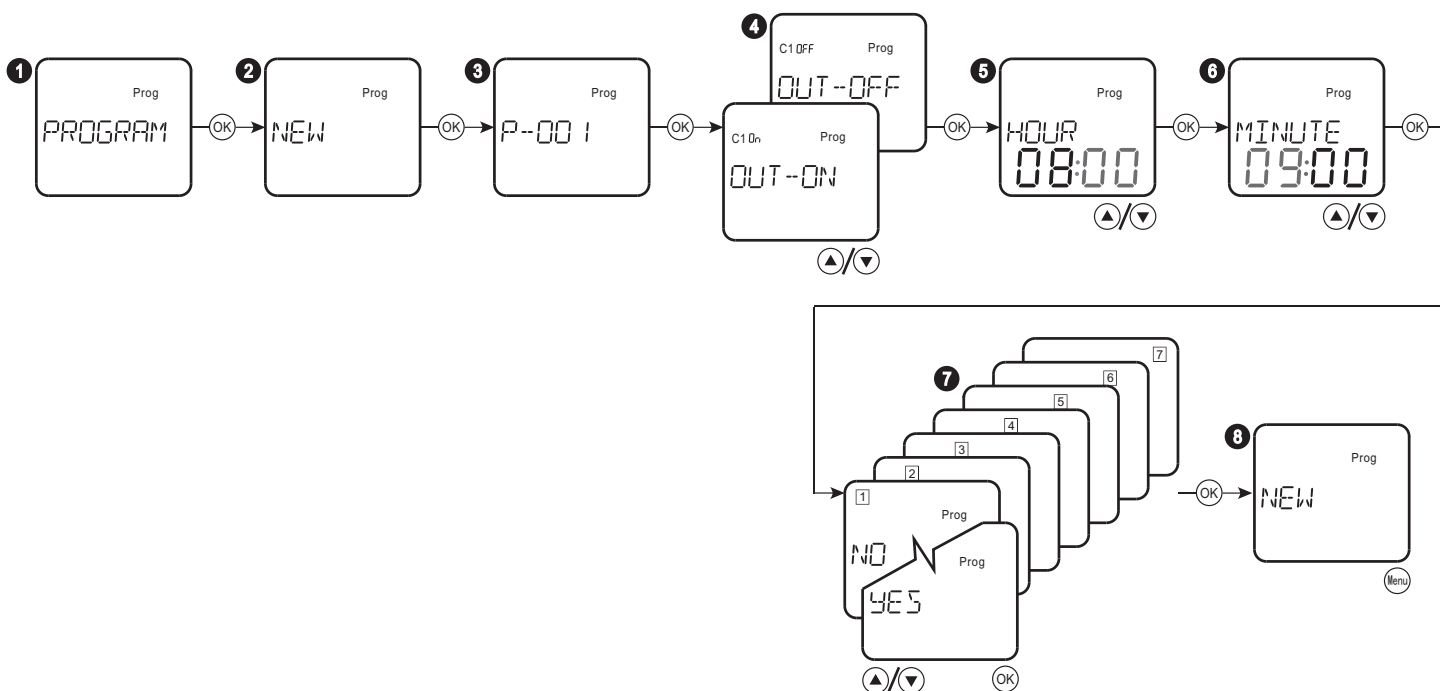
Выберите в основном меню пункт DATE. Установите текущий год, месяц, день кнопками «▲▼», переходя в соответствующий пункт кнопкой «OK». Длительное (более 0,5с) нажатие кнопок «▲▼» ускорит изменение значений. Нажмите «Меню» для выхода из настроек.

Настройка летнего/зимнего времени:

Дисплей	Функция	Летнее время	Зимнее время
S-W EUR	Europe sum/win	Последнее воскресенье Марта	Последнее воскресенье Октября
S-W USA	U.S.A sum/win	Второе воскресенье Марта	Первое воскресенье Ноября
FREE + 1H	Free sum/win	Свободно программируемое	Свободно программируемое
NO S-W	No sum/win	Нет	Нет

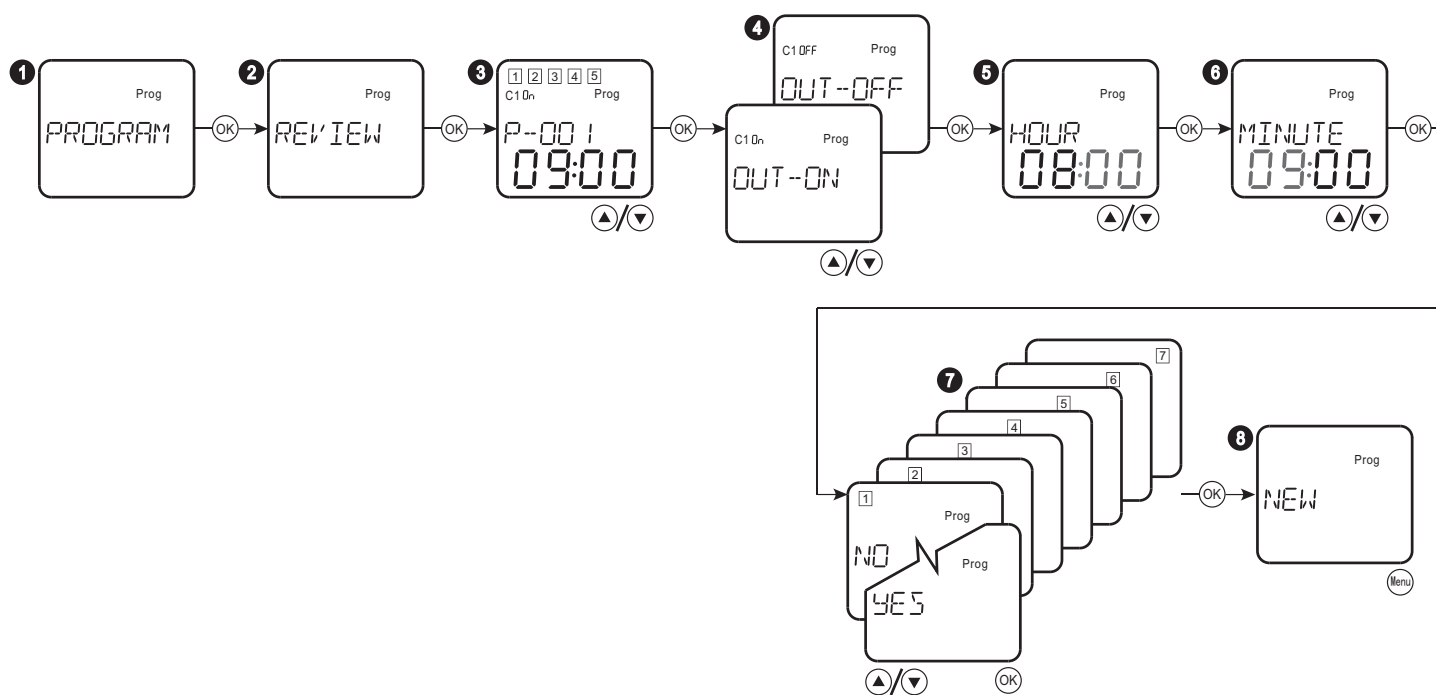


Настройка новой программы:



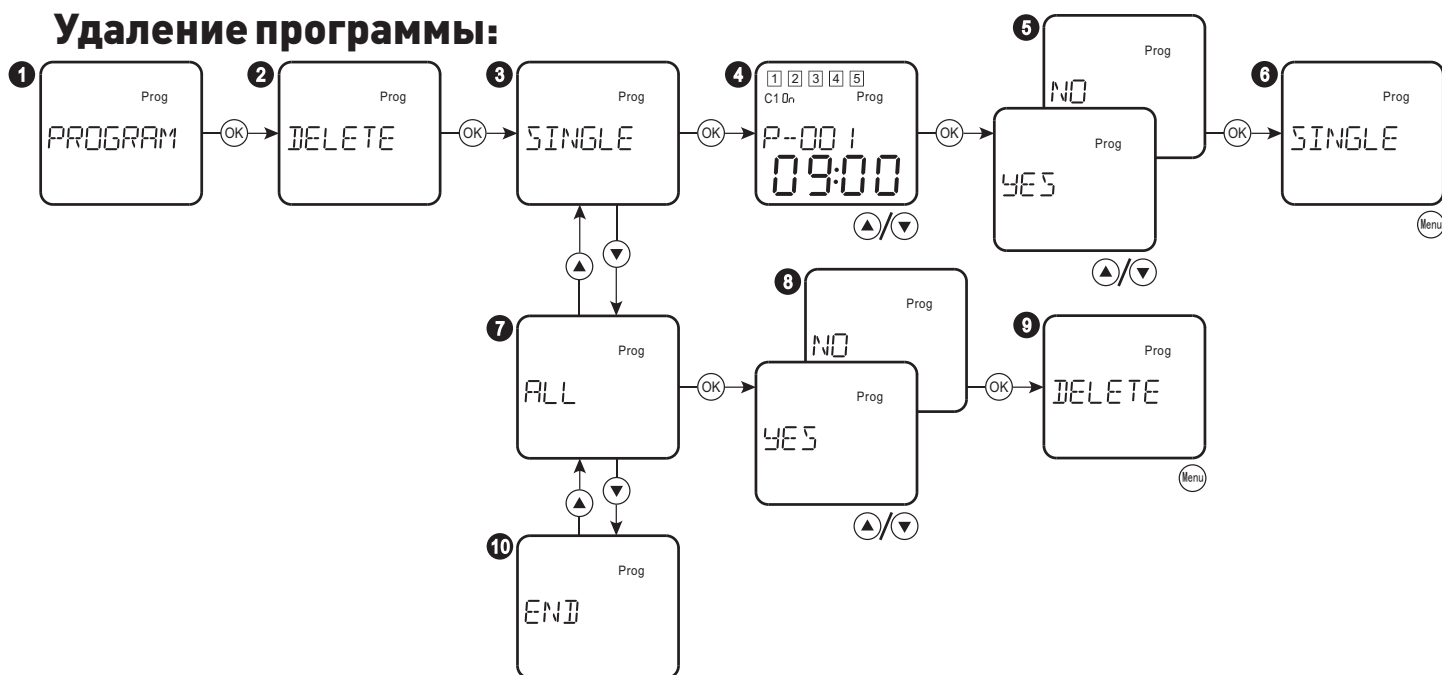
Выберите в основном меню пункт PROGRAM, подтвердите выбор кнопкой «OK». Выберите пункт NEW, подтвердите выбор кнопкой «OK». После этого на дисплее отобразится номер программы. Если память таймера будет заполнена, то новая программа создана не будет, а на дисплее отобразится FULL. Установите положение выходных контактов, время и дни недели активности программы. Подтвердите выбор кнопкой «OK». При необходимости добавить следующий шаг программы нажмите «OK» и повторите программирование. Для завершения программирования нажмите «МЕНЮ».

Изменение установленной программы:



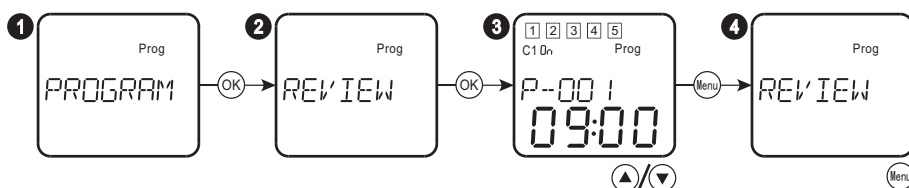
Выберите в основном меню пункт PROGRAM, подтвердите выбор кнопкой «OK». Выберите пункт REVIEW, подтвердите выбор кнопкой «OK» и повторите действия описанные в предыдущем пункте.

Удаление программы:



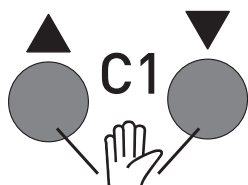
Выберите в основном меню пункт PROGRAM, подтвердите выбор кнопкой «OK». Выберите пункт DELETE, подтвердите выбор кнопкой «OK». При необходимости удаления одной программы выберите пункт SINGLE, после этого кнопками «▲▼» выберите номер удаляемой программы и нажмите «OK». При необходимости удаления всех программ, выберите пункт ALL и подтвердите очистку памяти таймера кнопкой «OK».

Просмотр установленных программ:



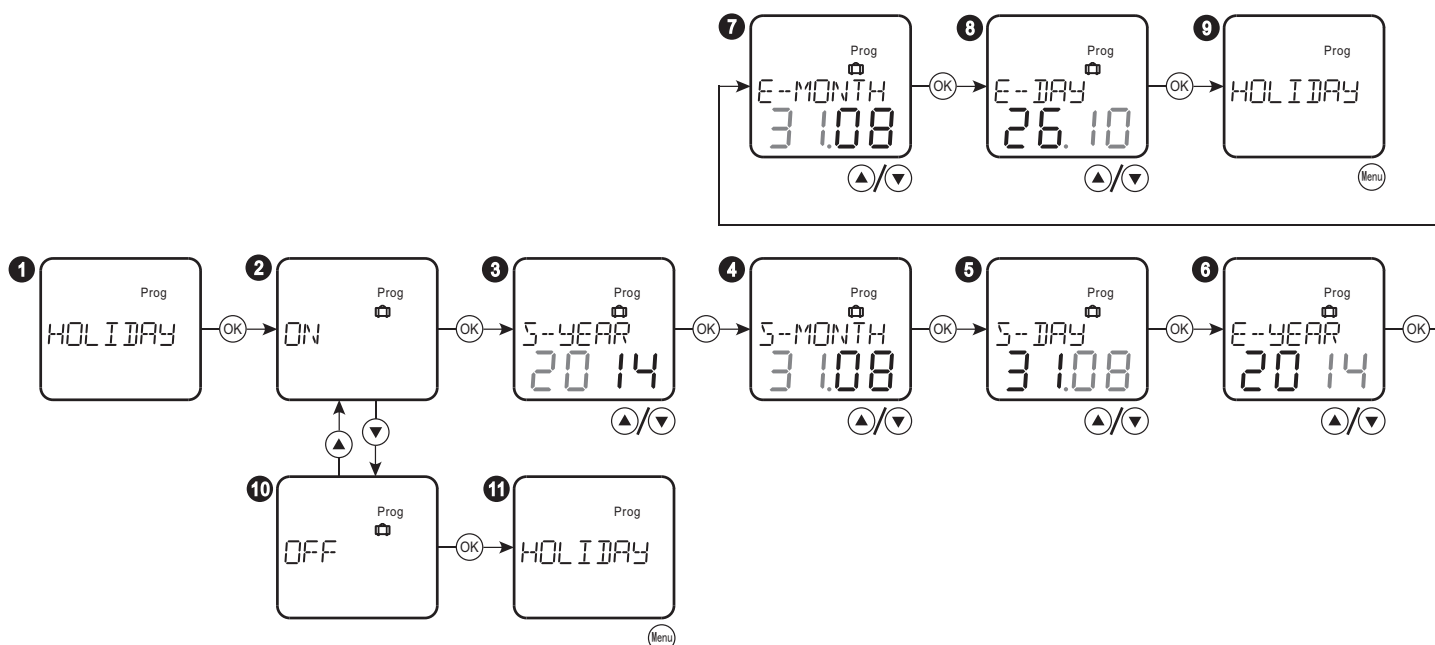
Выберите в основном меню пункт PROGRAM, подтвердите выбор кнопкой «OK». Выберите пункт REVIEW, подтвердите выбор кнопкой «OK». После этого, используя кнопки «▲▼», можно просмотреть все установленные программы.

Ручное управление

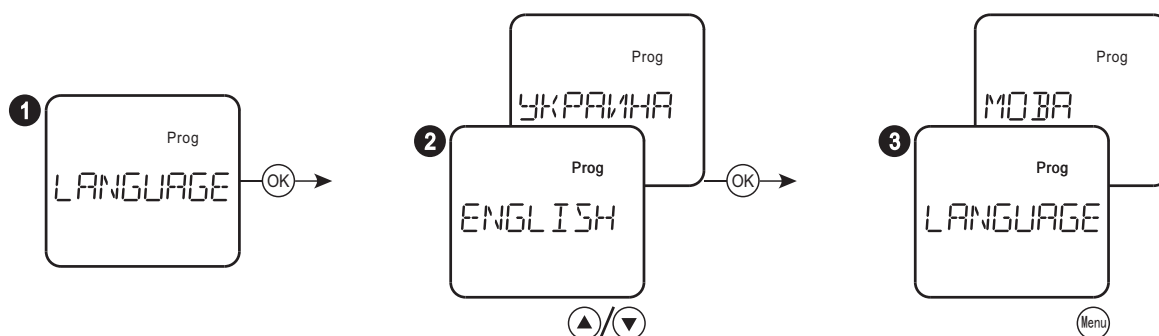


При одновременном нажатии кнопок «▲▼» выходные контакты «18-15» таймера будут постоянно замкнуты. При повторном одновременном нажатии кнопок «▲▼» таймер вернется к автоматическому режиму.

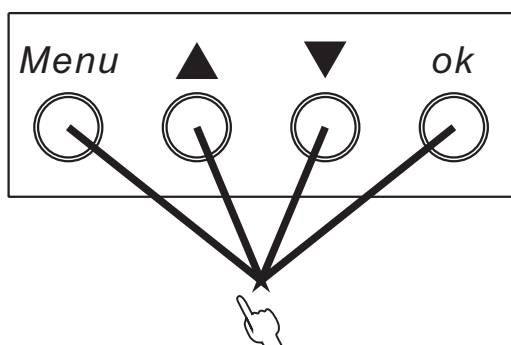
Установка режимы HOLIDAY (Выходные):



Выбор языка:



Сброс к заводским настройкам:



Одновременное нажатие кнопок «Меню», «▲▼» и «OK» в течении 3 секунд приведет к сбросу всех установленных пользователем программ и параметров до заводских настроек.

Изделие не требуют специального обслуживания в процессе эксплуатации. Регулярно, не менее одного раза в 6 месяцев необходимо подтягивать винтовые зажимы таймера.

8. Требования безопасности

Монтаж, настройка и подключение должны осуществляться только квалифицированным электротехническим персоналом, имеющим группу допуска по электробезопасности не ниже III, ознакомленные с настоящей инструкцией по эксплуатации.

Монтаж и подключение изделия должны проводиться при снятом напряжении.

Возможность эксплуатации изделия в условиях, отличных от указанных в п.3 настоящей инструкции должна согласовываться с производителем.

По способу защиты от поражения электрическим током изделие соответствует классу 0 по ГОСТ 12.2.007.0 и должно устанавливаться в распределительные щиты, имеющие класс защиты не ниже I и степень защиты не ниже IP30.

Несоблюдение требований настоящей инструкции может привести к неправильному функционированию изделия, поражению электрическим током, пожару.

9. Условия транспортирования и хранения

Транспортирование изделий в части механических факторов по группам С и Ж ГОСТ 23216, климатических факторов по группе 4 ГОСТ 15150. Транспортирование допускается любым видом крытого транспорта в упаковке производителя.

Хранение изделий осуществляется только в упаковке производителя в помещениях с естественной вентиляцией при температуре окружающей среды от -30 до +70°C и относительной влажности 70% без конденсации.

Срок хранения изделий у потребителя в упаковке производителя – 6 месяцев.

10. Гарантийные обязательства

Средний срок службы – 5 лет при условии соблюдения потребителем требований эксплуатации, транспортирования и хранения.

Гарантийный срок эксплуатации изделия – 1 год со дня продажи при условии соблюдения потребителем требований эксплуатации, транспортирования и хранения.

Гарантийные обязательства не распространяются на изделия:

- имеющие механические повреждения;
- иные повреждения, возникшие в результате неправильного транспортирования, хранения, монтажа и подключения, неправильной эксплуатации;
- имеющие следы самостоятельного, несанкционированного вскрытия и/или ремонта изделия.

В период гарантийного срока и по вопросам технической поддержки обращаться:

Электротехническая компания «E.NEXT-Украина»

08132, Украина, Киевская область, г. Вишневое,

ул. Киевская, 27-А, стр. «В»

тел.: +38 /044/ 500-9000 (многоканальный),

e-mail: info@enext.ua, www.enext.ua



Дата изготовления: « ____ » _____ 20 ____ г.

Дата продажи: « ____ » _____ 20 ____ г.